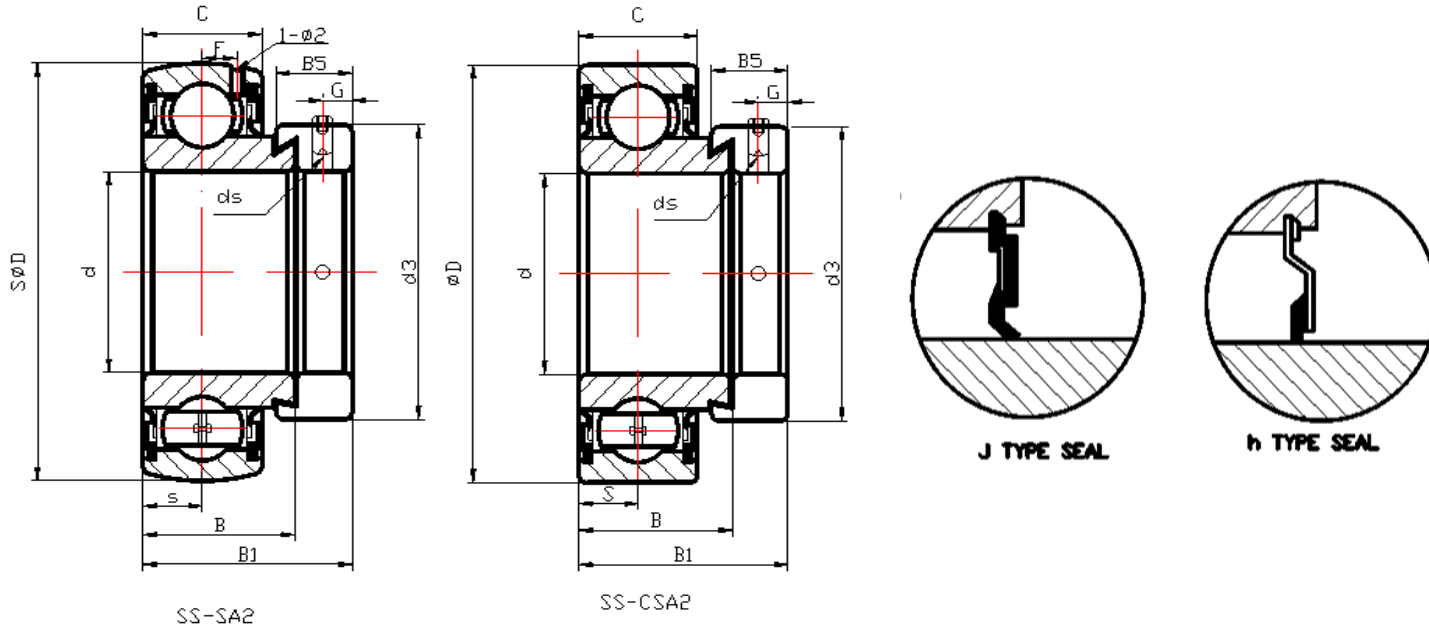


SA200-SERIES  
CSA200-SERIES

## Eccentric Locking Collar - Light Duty



HMS Bearing No.		Bore (in)	Diam (mm)	Dimensions(in)or(mm)									Dynamic Load Rating (N)	Static Load Rating (N)	Weight (kg)	
				D	B	B <sub>1</sub>	C	S	S <sub>1</sub>	G	ds	B <sub>5</sub>				d <sub>3</sub>
SA201-8	CSA201-8	1/2	12	40	19.1	28.6	12	6	16	5	1/4-28	0.531	1.122	9600	4600	0.12
SA201	CSA201															0.12
SA202-9	CSA202-9	9/16	15	40	19.1	28.6	12	6	16	5	1/4-28	0.531	1.122	9600	4600	0.10
SA202-10	CSA202-10	5/8														0.10
SA202	CSA202															0.10
SA203-11	CSA203-11	11/16	17	52	21.5	31	15	7.5	19.5	5	1/4-28	0.531	1.496	14000	7850	0.09
SA203	CSA203															0.09
SA204-12	CSA204-12	3/4	20	47	21.5	31	14	7	18	5	1/4-28	0.531	1.311	12800	6650	0.16
SA204	CSA204															0.15
SA205-14	CSA205-14	7/8	25	52	21.5	31	15	7.5	19.5	5	1/4-28	0.531	1.496	14000	7850	0.22
SA205-15	CSA205-15	15/16														0.21
SA205-16	CSA205-16	1														0.19
SA205	CSA205															0.20

SA206-17	CSA206-17	1-1/16															0.32
SA206-18	CSA206-18	1-1/8		2.4409	0.9370	1.406	0.6299	0.3150	0.8661	0.1969	1/4-28	0.626	1.7125	19500	11300	0.31	
SA206-19	CSA206-19	1-3/16		62	23.8	35.7	16	8	22	5	M6*1	15.9	43.5			0.30	
SA206	CSA206		30													0.30	
SA207-20	CSA207-20	1-1/4														0.46	
SA207-21	CSA207-21	1-5/16														0.43	
SA207-22	CSA207-22	1-3/8		2.8346	1.0000	1.531	0.6693	0.3346	0.9252	0.2756	5/16-24	0.689	2.0866	25700	15300	0.42	
SA207-23	CSA207-23	1-7/16		72	25.4	38.9	17	8.5	23.5	7	M8*1.0	17.5	53.0			0.41	
SA207	CSA207		35													0.42	
SA208-24	CSA208-24	1-1/2														0.60	
SA208-25	CSA208-25	1-9/16		3.1496	1.1890	1.721	0.7087	0.3543	0.9843	0.3150	5/16-24	0.720	2.2834	29500	18100	0.63	
SA208	CSA208		40	80	30.2	43.7	18	9	25	8	M8*1.0	18.3	58.0			.061	
SA209-26	CSA209-26	1-5/8															
SA209-27	CSA209-27	1-11/16		3.3465	1.1890	1.721	0.7480	0.3740	1.2480	0.3150	5/16-24	0.720	2.500	31600	20600	0.76	
SA209-28	SS-SA209-28	1- 3/4		85	30.2	43.7	19	9.5	31.7	8	M8*1.0	18.3	63.5				
SA209	CSA209		45														
SA210-29	CSA210-29	1-13/16															
SA210-30	CSA210-30	1-7/8															
SA210-31	CSA210-31	1-15/16		3.5433	1.1890	1.721	0.7874	0.3937	1.3189	0.3937	3/8-24	0.720	2.696	35000	23200	0.91	
SA210-32	CSA210-32	2		90	30.2	43.7	20	10	33.5	10	M10*1.25	18.3	68.5				
SA210	CSA210		50														
SA211-32	CSA211-32	2															
SA211-33	CSA211-33	2-1/16															
SA211-34	CSA211-34	2-1/8		3.9370	1.2795	1.906	0.8268	0.4134	1.3701	0.3937	3/8-24	0.815	3.000	43500	29200	1.26	
SA211-35	CSA211-35	2-3/16		100	32.5	48.4	21	10.5	34.8	10	M10*1.25	20.7	76.2				
SA211	CSA211		55														
SA212-36	CSA212-36	2-1/4															
SA212-37	CSA212-37	2-5/16															
SA212-38	CSA212-38	2-3/8		4.3307	1.4606	2.091	0.8661	0.4331	1.6811	0.3937	3/8-24	0.878	3.2677	47700	32900	1.70	
SA212-39	CSA212-39	2-7/16		110	37.1	53.1	22	11	42.7	10	M10*1.25	22.3	83.0				
SA212	CSA212		60														